

Общество с ограниченной ответственностью «Горэлектро» (ООО «Горэлектро»), именуемое в дальнейшем «Покупатель», в лице генерального директора Бычкова Дмитрия Александровича, действующего на основании устава ООО «Горэлектро», с одной стороны, и

Общество с ограниченной ответственностью «БалтЭнергоМаш» (ООО «БалтЭнергоМаш»), именуемое в дальнейшем «Поставщик», в лице директора по продажам и маркетингу Рихтера Владислава Владимировича, действующего на основании доверенности № 10 от 06 мая 2020 г., с другой стороны, далее по тексту совместно именуемые «сторонами», а каждая в отдельности «сторона», заключили настоящий рамочный договор поставки на следующих условиях (далее по тексту – «Договор»):

1. Предмет и общие условия договора

1.1. Поставщик обязуется поставить в собственность Покупателя, а Покупатель надлежащим образом принять и оплатить продукцию. Наименование, количество, цена, комплектность продукции, срок поставки продукции условия оплаты продукции и иные существенные для сторон условия поставки по каждой партии продукции излагаются в соответствующих Спецификациях, оформляемых в виде приложения к настоящему Договору, и являющихся неотъемлемой его частью.

1.2. Спецификации составляются Поставщиком на основании устного или письменного запроса Покупателя. Для составления Спецификаций Поставщик вправе просить Покупателя заполнить опросный лист и другие документы, уточняющие технические требования к продукции и позволяющие определить потребность Покупателя в конкретной продукции.

1.3. Покупатель соглашается с тем, что в случае получения Поставщиком по электронной почте и/или по факсу экземпляра Спецификации, составленной Поставщиком, подписанной со стороны Покупателя, Поставщик вправе считать Спецификацию заключенной и приступать к исполнению поставки, предусмотренной такой Спецификацией.

1.4. Продукция поставляется в соответствии с условиями, согласованными сторонами в Договоре и в соответствующей Спецификации.

2. Качество продукции

2.1. Продукция должна отгружаться в упаковке, соответствующей характеру поставляемой продукции, обеспечивающей при надлежащем обращении с грузом его сохранность при длительной транспортировке, с учётом возможной его перевозки смешанным транспортом, а также при наличии нескольких перегрузок в пути. Тара (упаковка) не подлежит возврату Поставщику.

Стоимость тары и упаковки входит в стоимость поставляемой продукции.

2.2. На поставляемую продукцию Поставщик предоставляет Покупателю сертификат соответствия (в случае, если продукция подлежит обязательной сертификации в соответствии с действующим законодательством Российской Федерации), паспорт (при наличии), руководство по монтажу (при наличии) и другую техническую документацию на русском языке (при наличии). Вышеуказанные документы передаются Покупателю одновременно с передачей продукции, по 1 (одному) экземпляру каждого имеющегося у Поставщика документа.

2.3. Гарантийный срок на продукцию составляет 24 месяца с даты исполнения Поставщиком обязательств по поставке продукции.

2.4. Гарантийные обязательства Поставщика ограничиваются ремонтом или заменой продукции.

3. Условия поставки

3.1. Обязательство Поставщика по поставке является встречным по отношению к обязательству Покупателя по осуществлению предварительной оплаты в полном объеме, согласованию техдокументации на продукцию и предоставлению согласованных между сторонами средств обеспечения, если таковые согласованы. Обязательство Покупателя по осуществлению предварительной оплаты в полном объеме, согласованию техдокументации на продукцию и предоставлению согласованных между сторонами средств обеспечения должно быть выполнено первым. Если вместо твердой даты поставки стороны договорились о сроке, до истечения которого поставка должна быть реализована, то этот срок начинает отсчитываться, когда Покупатель выполнил указанные обязательства, которые должны быть выполнены первыми.

3.2. Поставщик обязуется уведомить Покупателя о готовности продукции к поставке. Стороны договорились, что такое уведомление должно быть направлено на электронный адрес Покупателя, указанный в настоящем Договоре, и не подлежит обязательному дублированию в виде оригинального документа, оформленного на бумаге, в порядке, указанном в настоящем Договоре. Стороны признают юридическую силу за уведомлением о готовности продукции к поставке, направленном на электронный адрес Покупателя, указанный в настоящем Договоре и признают его в качестве письменного доказательства.

3.3. Покупатель, на следующий день после получения уведомления о готовности продукции к поставке, обязан направить в адрес Поставщика письменную заявку-гарантию, составленную по форме, согласованной сторонами в Приложении № 1 к настоящему Договору, являющимся его неотъемлемой частью. При этом Покупатель в заявке-гарантии обязан указать дату готовности приёмки и разгрузки автотранспорта, не превышающую 1 месяц с даты получения Покупателем от Поставщика уведомления о готовности продукции к отгрузке. Поставщик осуществляет бесплатное хранение продукции в течение 1 месяца с даты направления Покупателю уведомления о готовности продукции к поставке. После истечения этого срока Стороны обязаны заключить договор хранения на платной основе. Условия указанного договора хранения Стороны согласовывают дополнительно.

Заявка-гарантия должна быть оформлена и подписана Покупателем только на продукцию, указанную в соответствующей Спецификации, оформленной как приложение к настоящему Договору. Заявка-гарантия, оформленная и заполненная Покупателем в соответствии с условиями Договора, является его неотъемлемой частью.

Поставщик осуществляет поставку продукции только после получения от Покупателя предварительной оплаты, в полном объеме, если такое требование предусмотрено условиями соответствующей Спецификации, заявки-гарантии, подписанной и оформленной в соответствии с условиями настоящего Договора.

3.4. Заявка-гарантия считается принятой Поставщиком к исполнению, если Поставщик не оспорит её по наименованию, количеству, срокам поставки и ассортименту заявленной к поставке продукции в течение 3-х рабочих дней с момента её получения.

3.5. Способ (выборка продукции Покупателем со склада Поставщика, поставка продукции Поставщиком или поставка продукции транспортной организацией), а также адрес поставки продукции (адрес склада Поставщика или адрес склада Покупателя) указываются в соответствующей Спецификации к настоящему Договору.

3.6. Датой исполнения Поставщиком обязательств по поставке продукции является дата направления Покупателю уведомления о готовности Продукции к поставке.

Датой перехода к Покупателю права собственности на продукцию, а также рисков утраты, порчи или гибели продукции, является:

- дата передачи продукции первому перевозчику - в случае, когда продукцию со склада Поставщика вывозит привлеченный Покупателем или Поставщиком грузоперевозчик, что подтверждается товарно-транспортной накладной (форма № 1-Т);

- дата фактической передачи продукции Покупателю – в случае выборки продукции Покупателем на складе Поставщика, что подтверждается соответствующей товарной накладной (ТОРГ-12).

3.7. Поставщик обязуется передать Покупателю товарную накладную по форме № ТОРГ-12, счет-фактуру, а также товарно-транспортную накладную (форма № 1-Т) (при доставке продукции Покупателю транспортной организацией).

3.8. Замена некачественной продукции либо устранение недостатков продукции в течение гарантийного срока осуществляется Поставщиком своими силами и за свой счет в случае, если не докажет, что недостатки продукции возникли после её передачи Покупателю вследствие нарушения Покупателем/третьими лицами правил пользования продукцией (включая, но не исключительно монтаж, демонтаж, пусконаладочные работы, эксплуатация и пр.) и/или её хранения, либо вследствие действия непреодолимой силы.

3.9. Стороны соглашаются с тем, что замена либо устранение недостатков продукции в течение гарантийного срока производится Поставщиком в месте передачи продукции Покупателю.

3.10. При обнаружении в течение гарантийного срока недостатков в продукции, Покупатель направляет Поставщику письменную претензию с приложением всех документов, подтверждающих наличие обнаруженных недостатков в продукции, включая, но не исключительно: протокола внешнего осмотра (входного контроля) продукции, актов ввода в эксплуатацию и обслуживания продукции в процессе её эксплуатации, а также фотографий данной продукции с обязательным визуальным отображением маркировки, тары, мест повреждений и других моментов, указанных в претензии. Поставщик обязан в течение 30-ти календарных дней, с даты получения претензии, рассмотреть претензию и дать ответ Покупателю (либо удовлетворить требования Покупателя, либо отказать в удовлетворении требований, с обоснованием причин отказа). В указанный срок Поставщик имеет право выехать на место, где находится продукция, для её осмотра. В этом случае Покупатель обязан принять участие в совместном осмотре продукции. По окончании совместного осмотра продукции стороны обязаны составить и подписать двухсторонний акт. Если Покупатель уклоняется от совместного осмотра или не явился на совместный осмотр в дату и время, указанные Поставщиком, а также не подписал или уклоняется от подписания двустороннего акта, то указанный акт подписывается только Поставщиком. Указанный в настоящем пункте акт осмотра продукции, в том числе подписанный только Поставщиком, имеет обязательную юридическую силу для сторон, является письменным надлежащим доказательством обстоятельств, зафиксированных в нем, и обязателен для Поставщика/Покупателя.

В случае удовлетворения требований Покупателя, Поставщик, по своему выбору, либо осуществляет замену некачественной продукции продукцией, соответствующей условиям настоящего Договора, либо своими силами и за свой счет устраняет недостатки продукции. При этом замена продукции осуществляется в случае, если в

продукции обнаружены неустранимые недостатки либо недостатки, которые не могут быть устранены без соразмерных расходов или затрат времени.

3.11. Поставщик не несет гарантийных обязательств на продукцию, в частности, но не ограничиваясь, в следующих случаях:

- Покупатель (либо конечный потребитель) не соблюдает условия эксплуатации, условия транспортировки и хранения продукции, указанные в: руководстве по эксплуатации, правилах технической эксплуатации электроустановок потребителей (ПТЭЭП), руководствах по эксплуатации или технических описаниях и инструкциях по эксплуатации на комплектующие оборудования и аппараты;
- повреждение продукции произошло при его разгрузке в месте доставки, силами Покупателя и/или третьей стороны;
- были осуществлены неправильный (неквалифицированный) монтаж, соединение, пусконаладочные работы, эксплуатация и/или техническое обслуживание продукции, либо других неквалифицированных действий, выполняемые персоналом Покупателя (либо конечного потребителя) и/или третьими лицами. При осуществлении монтажа продукции персоналом Покупателя (либо конечного потребителя) и/или третьими лицами нарушены требования «Инструкции по монтажным работам при установке», которая передаётся Покупателю в электронном виде вместе с уведомлением о готовности продукции к поставке;
- повреждение продукции произошло вследствие воздействия на продукцию обстоятельств непреодолимой силы (пожар, землетрясения, военные конфликты и т.п.);
- естественный износ продукции и/или любых деталей/комплектующих к продукции.

4. Права и обязанности сторон

4.1. Поставщик обязан оформлять счета-фактуры с соблюдением требований действующего налогового законодательства и вносить исправления в счета-фактуры в случае обнаружения неточности или нарушения порядка заполнения в течение 3 (трех) рабочих дней с момента получения соответствующего требования от Покупателя.

4.2. Покупатель обязан принять, а также оплатить продукцию в порядке и в сроки, предусмотренные в настоящем Договоре и соответствующей Спецификации к настоящему Договору.

4.3. Стороны договорились, что в случае указания в учредительных документах Покупателя на то, что Покупатель обязан иметь/имеет печать, любые двусторонние документы и/или исходящие только от Покупателя, включая, но не исключительно, Договор, приложения, дополнительные соглашения, Спецификации, заявки-гарантии, счета, любые накладные, акты, претензии, письма и пр., должны быть скреплены в обязательном порядке печатью Покупателя.

5. Цена договора и порядок расчетов

5.1. Цена продукции указывается в соответствующей Спецификации на поставку продукции, оформленной как приложение к настоящему Договору, устанавливается в рублях Российской Федерации, включает в себя НДС по действующей ставке, и зависит от курса евро к рублю Российской Федерации, установленного Центральным банком РФ.

В случае увеличения официального курса евро к рублю Российской Федерации, установленного Центральным банком Российской Федерации, на 3 (три)% и более в течение любого промежутка времени за период с даты согласования сторонами цены продукции по соответствующей Спецификации (дата подписания сторонами соответствующей Спецификации) до даты полной оплаты продукции, Поставщик вправе в одностороннем внесудебном порядке пропорционально увеличить цену продукции. Причем в случае неоднократного увеличения курса евро к рублю Российской Федерации, установленного Центральным банком Российской Федерации, в течение указанного периода времени, Поставщик вправе в одностороннем внесудебном порядке неоднократно пропорционально увеличивать цену продукции.

Цена продукции, в связи с её увеличением, определяется по формуле:

$Цп = Ц \times (1 + Кв \times Двз)$, где:

Ц - цена первоначальная,

Цп - цена после пересчета,

Кв - коэффициент роста курса валюты (на каждом этапе считается от даты последнего расчета до даты текущего расчета),

Двз - доля валютозависимых компонентов (%).

При поэтапной оплате продукции для 2-го и последующих авансов, а также для постоплаты продукции действует условие о праве Поставщика на одностороннее внесудебное изменение цены продукции на каждом из этапов её оплаты и цена продукции определяется по следующей формуле:

$Цп = Ц \times (1 + Кв \times Двз) \times Дпл$

Ц - цена первоначальная,

Цп - цена после пересчета,

Кв - коэффициент роста курса валюты (на каждом этапе считается от даты последнего расчета до даты текущего расчета),

Двз - доля валютозависимых компонентов (%).

Дпл - доля платежа (%).

Об увеличении цены продукции Поставщик письменно уведомляет Покупателя путем направления по электронной почте счета с указанием новой цены продукции (счет, направленный по электронной почте, имеет обязательную юридическую силу для сторон и не требует направления его оригинала по месту нахождения Покупателя). Такой счет является изменением условия настоящего Договора о цене продукции и не требует дополнительного подтверждения/согласования иными документами. Цена продукции считается измененной с даты выставления Поставщиком соответствующего счета на оплату по новой цене.

Покупатель обязуется оплатить продукцию по новой цене, указанной в счете Поставщика. В случае неоднократного изменения курса евро к рублю Российской Федерации, установленного Центральным банком Российской Федерации, в течение периода времени, указанного в настоящем пункте, Покупатель обязан оплатить продукцию по цене, указанной в последнем счете Поставщика, направленном Покупателю до даты оплаты продукции. В противном случае Поставщик вправе приостановить поставку продукции до даты ее оплаты по новой цене и/или в одностороннем внесудебном порядке отказаться от исполнения настоящего Договора и/или соответствующей Спецификации к настоящему Договору.

5.2. Покупатель оплачивает поставляемую продукцию в сроки, указанные в соответствующей Спецификации, оформленной как приложение к настоящему Договору, на основании выставленного Поставщиком счета.

Датой оплаты по Договору считается дата поступления денежных средств на расчетный счет Поставщика.

5.3. Расчеты по Договору осуществляются Покупателем в рублях Российской Федерации путем безналичного перечисления денежных средств платежными поручениями на расчетный счет Поставщика. В платежных поручениях Покупатель обязан указать номер и дату Договора, номер и дату соответствующей Спецификации к Договору, по которой производятся расчёты. В противном случае Поставщик имеет право зачесть поступивший платёж в счет погашения любого денежного обязательства, имеющегося у Покупателя перед Поставщиком на дату соответствующего платежа.

5.4. Другие формы, способ и сроки оплаты за продукцию стороны могут установить в дополнительном соглашении к настоящему Договору или соответствующей Спецификации, оформленной как приложение к настоящему Договору.

5.5. По окончании срока действия Договора или по требованию одной из сторон в период его действия производится сверка взаиморасчетов и по ее результатам составляется двусторонний акт.

5.6. Сумма, излишне уплаченная Покупателем (сверх заказанного количества продукции), не считается неосновательным обогащением Поставщика, засчитывается в счет оплаты поставок следующей партии продукции, либо возвращается на расчетный счет Покупателя в течение 10 дней после подписания сторонами акта сверки расчетов и получения оригинала письменного требования Покупателя о возврате излишне уплаченной суммы.

По настоящему Договору законные проценты не применяются и не начисляются (п. 1 ст. 317.1 ГК РФ), в том числе, но не исключительно:

– Покупатель не обязан уплачивать проценты на сумму задолженности по оплате полученной по настоящему Договору продукции.

– Поставщик не обязан уплачивать проценты на сумму аванса, полученную от Покупателя.

6. Порядок приёмки продукции

6.1. Приемка продукции по количеству, качеству, комплектности и ассортименту осуществляется в день передачи продукции Покупателю и/или привлеченному им грузоперевозчику.

По окончании приемки продукции, но не позднее дня передачи продукции Покупателю, Покупатель обязан подписать товарную накладную (по форме № ТОРГ-12) и товарно – транспортную накладную (форма № 1-Т) (во всех случаях доставки продукции Покупателю перевозчиком).

Подписание товарной накладной Покупателем/представителем Покупателя является подтверждением того, что продукция принята Покупателем без замечаний к её количеству, комплектности, ассортименту и качеству.

Представитель Покупателя и/или представитель привлеченного Покупателем грузоперевозчика, осуществляющие приемку продукции у Поставщика, обязаны иметь при себе документы, которые в соответствии с законодательством РФ являются документами, удостоверяющими личность на территории РФ (оригинал + 1 копия, заверенная надлежащим образом, для Поставщика) и доверенность на право получения продукции и подписания соответствующих накладных (оригинал + 1 копия, заверенная надлежащим образом, для Поставщика).

Если представитель Покупателя и/или представитель привлеченного Покупателем грузоперевозчика не является гражданином Российской Федерации, то документ, удостоверяющий его личность, должен быть переведен на русский язык. Перевод документа должен быть заверен нотариально.

В случае отсутствия у представителя Покупателя и/или представителя привлеченного Покупателем грузоперевозчика указанных в настоящем пункте документов, указанные лица не допускаются к приемке продукции, а Покупатель считается нарушившим условия приемки продукции.

6.2. В случае несоответствия количества, качества, комплектности и/или ассортимента продукции товаросопроводительным документам и/или настоящему Договору, в товарной накладной Покупателем должна быть сделана отметка о фактически принятом количестве и ассортименте продукции.

6.3. В случае, если при приемке продукции от перевозчика, Покупатель обнаружит недостачу, утрату, повреждение (порчу) продукции, Покупатель, кроме проставления соответствующей отметки в накладной, также обязан составить и подписать с перевозчиком акт, в соответствии с требованиями, предъявляемыми к такому акту, указанными в Постановлении Правительства РФ от 15.04.2011 № 272 "Об утверждении Правил перевозок грузов автомобильным транспортом", в Федеральном законе от 08.11.2007 № 259-ФЗ от 13.07.2015 "Устав автомобильного транспорта и городского наземного электрического транспорта". При направлении претензии Поставщику о недостатках продукции по количеству и качеству, обнаруженных в момент приемки продукции, указанный акт в обязательном порядке прилагается к претензии.

В случае невыполнения Покупателем требований, указанных в настоящем пункте, а также в случае отсутствия акта, подписанного с перевозчиком, претензии Покупателя не принимаются и не рассматриваются.

6.4. При отсутствии оснований для отказа в приемке продукции Покупатель обязан принять продукцию в порядке и сроки, указанные в Договоре, а также подписать товаросопроводительную документацию в месте передачи продукции, в день фактического получения продукции Покупателем.

Покупатель обязан направить Поставщику подписанные со своей стороны оригинальные экземпляры товарной накладной и товарно – транспортной накладной, по соответствующей партии продукции, в срок, не превышающий 5 (пять) рабочих дней с даты подписания Покупателем указанных документов.

6.5. В случае, если в ходе приемки продукции Покупатель обнаружит несоответствия поставленной продукции условиям настоящего Договора (по качеству, количеству, ассортименту, комплектации), Покупатель приостанавливает приемку продукции и незамедлительно уведомляет об этом Поставщика, направляя в его адрес соответствующую претензию. Если претензию подписывает лицо по доверенности, то в претензии должна быть сделана соответствующая отметка, а копия доверенности, надлежащим образом заверенная, должна быть приложена к претензии.

При обнаружении несоответствия продукции условиям о её качестве, указанным в настоящем Договоре, Покупатель обязан вызвать Поставщика для осмотра продукции. В противном случае претензии от Покупателя по качеству поставленной продукции не принимаются и не рассматриваются.

6.6. В претензии в обязательном порядке должно быть указано:

- дата и место составления претензии;
- номер и дата договора, а также номер и дата соответствующей спецификации к договору, неисполнение/нарушение которых послужило основанием для предъявления претензии;
- номер и дата соответствующей товарной накладной по форме № ТОРГ-12;
- номер и дата товарно-транспортной накладной (в случае поставки продукции транспортной организацией);
- точное и подробное описание несоответствий, обнаруженных в продукции с приложением фотографий;
- требования к Поставщику;
- указание должности, полного имени и фамилии лица, подписавшего претензию, подпись, печать;
- ссылка на акт, указанный в п. 6.3 настоящего договора, с обязательным приложением его копии, заверенной надлежащим образом;
- обстоятельства обнаружения недостатков продукции;
- точный адрес нахождения продукции.

К претензии в обязательном порядке должны быть приложены иные документы, не указанные в настоящем пункте, но на которые ссылается Покупатель в претензии.

В случае получения Поставщиком претензии, не соответствующей условиям, изложенным в настоящем и других пунктах Договора, претензия не считается направленной Поставщику и не рассматривается Поставщиком.

6.7. После получения претензии Поставщик вправе (а в случае получения претензии по качеству продукции обязан) выехать к месту нахождения продукции для совместного осмотра продукции в срок не превышающий 7 (семи) рабочих дней с даты получения соответствующей претензии от Покупателя. По результатам указанного осмотра стороны обязаны составить и подписать акт, в котором будут указаны и описаны все недостатки, причины их возникновения, решения, принятые сторонами по окончании осмотра и пр. В случае уклонения Покупателя от участия в указанном осмотре или в случае, если Покупатель не прибыл на совместный осмотр продукции и/или уклоняется от подписания акта/не подписывает акт, указанный в настоящем пункте, акт подписывается Поставщиком в одностороннем порядке, имеет юридическую обязательную силу для сторон, а также является надлежащим письменным доказательством обстоятельств, указанных в нем.

В случае, когда Поставщик в указанный в настоящем пункте срок не выехал к Покупателю для совместного осмотра продукции, приемка продукции должна быть продолжена Покупателем в одностороннем порядке в сроки, указанные в Договоре, с составлением соответствующего акта о расхождении по количеству и/или качеству и/или комплектности и/или ассортименту продукции. Указанный акт (1 оригинальный экземпляр, подписанный Покупателем) в срок не более 3-х рабочих дней с даты его составления Покупателем должен быть направлен Поставщику. Покупатель в любом случае обязан принять ту часть продукции, которая соответствует условиям Договора и соответствующей Спецификации.

6.8. Поставщик обязан рассмотреть претензию и удовлетворить требования Покупателя в срок не позднее 30-ти календарных дней с даты её получения, либо в этот же срок направить в адрес Покупателя письменный мотивированный отказ в удовлетворении требований Покупателя.

6.9. Указанный порядок предъявления претензий распространяется как на случай приемки продукции по количеству и качеству, так и в случае обнаружения недостатков продукции в течение гарантийного срока.

7. Ответственность сторон

7.1. За неисполнение или ненадлежащее исполнение условий настоящего Договора, виновная сторона несет ответственность в соответствии с законодательством Российской Федерации и/или условиями настоящего Договора.

7.2. За поставку продукции с нарушением согласованных сторонами сроков, Поставщик уплачивает Покупателю исключительную неустойку в размере 0,1% от суммы недопоставленной продукции за каждый день просрочки до фактической поставки.

7.3. За просрочку оплаты продукции по настоящему Договору Покупатель несет ответственность в виде штрафной неустойки в размере 0,1% от неоплаченной суммы за каждый день просрочки до фактической оплаты продукции Покупателем.

7.4. За необоснованный отказ от приемки продукции, либо необоснованную задержку приемки продукции по обстоятельствам, не зависящим от Поставщика, Покупатель несет ответственность в виде штрафной неустойки в размере 0,1% от стоимости непринятой (принятой с нарушением срока) продукции за каждый день просрочки.

7.5. В случае если Покупатель не обеспечил приёмку и разгрузку автотранспорта в течение срока, указанного в п. 3.3 настоящего договора, и не заключил с Поставщиком договор хранения на продукцию, то Покупатель, по первому требованию Поставщика, обязан уплатить Поставщику неустойку в размере 0,001% от цены продукции, указанной в соответствующей Спецификации, за каждый день просрочки.

7.6. Покупатель несет ответственность за задержку разгрузки автотранспорта с продукцией Покупателем и/или грузополучателем в месте доставки продукции сроком более 8 часов с момента прибытия автотранспорта в место доставки продукции. В товарно-транспортных накладных Стороны (грузополучатель) обязаны зафиксировать время прибытия автотранспорта и время выгрузки продукции. При выставлении перевозчиком неустойки Поставщику за несвоевременную разгрузку автотранспорта, Поставщик имеет право взыскать данную неустойку с Покупателя. В таком случае Поставщик обязан предоставить Покупателю ТТН с отметками о времени прибытия автотранспорта по адресу доставки продукции и его разгрузки, а также акт выставления неустойки от перевозчика Поставщику. Покупатель обязан оплатить предъявленную Поставщиком неустойку за несвоевременную разгрузку автотранспорта в течение 5-ти рабочих дней с момента получения соответствующего требования от Поставщика.

7.7. За неисполнение или ненадлежащее исполнение других обязательств по настоящему Договору, повлекшее причинение материального вреда, виновная сторона несет ответственность в виде возмещения всех возникающих вследствие вышеуказанных действий убытков, за исключением упущенной выгоды, в соответствии с действующим законодательством.

7.8. Уплата пени, штрафов и возмещение убытков, причиненных ненадлежащим исполнением обязательств, не освобождает стороны от исполнения обязательства по Договору.

7.9. Ответственность сторон в иных случаях определяется в соответствии с законодательством Российской Федерации. По настоящему Договору в любом случае не возмещается упущенная выгода.

7.10. Стороны договорились, что предельный размер ответственности каждой стороны по настоящему Договору ограничивается 10% от стоимости продукции, указанной в соответствующей Спецификации, оформленной как приложение к настоящему Договору, неисполнение которой явилось основанием для ответственности виновной стороны.

7.11. Требование о выплате любых денежных сумм, обозначенных в Договоре и/или законодательстве РФ как «пени», «неустойка», «штрафы», «возмещение убытков», «проценты на сумму долга» и пр. (гражданско-правовые санкции), является правом (не обязанностью) стороны, считающей что её права нарушены неисполнением/ненадлежащим исполнением второй стороной Договора. Указанные в Договоре и/или законодательстве РФ гражданско-правовые санкции, предъявленные одной стороной, считаются начисленными с момента признания их второй стороной. В случае непризнания указанных в настоящем пункте санкций второй стороной, таковые считаются начисленными с даты вступления в законную силу соответствующего судебного акта.

8. Основания освобождения от ответственности

8.1. Стороны освобождаются от ответственности за неисполнение или ненадлежащее исполнение своих обязательств по Договору, если это явилось результатом наступления событий, не зависящих от воли сторон, включая, но не исключительно: пожара, блокады, забастовки, пандемии, эпидемии, запрещения ввоза/вывоза, стихийных бедствий, военных событий и иных проявлений действия непреодолимой силы.

8.2. Сторона, для которой создалась невозможность исполнения обязательств по Договору, должна немедленно сообщить об этом по телефону другой стороне, а также в разумный срок направить другой стороне письменно

и по факсу информацию о действии непреодолимой силы, приложив при этом справку компетентного государственного органа.

В случае, если действия непреодолимой силы действуют более 2-ух (двух) месяцев подряд, каждая из Сторон вправе в одностороннем внесудебном порядке отказаться от исполнения Договора полностью или в части, направив другой Стороне соответствующее уведомление не позднее 10 дней до предполагаемой даты расторжения Договора. В этом случае Договор считается расторгнутым по истечению 10-ти (десяти) дней с даты направления уведомления об отказе стороны от его исполнения, если более поздний срок не указан в самом уведомлении, при этом ни одна из Сторон не вправе требовать от другой Стороны возмещения ущерба/убытков, возникших в связи с наступлением обстоятельств непреодолимой силы и/или в связи с отказом от исполнения договора в связи с указанными обстоятельствами.

8.3. В случае, если сторона не выполнит требования, установленные в п. 8.2. настоящего Договора, она не может ссылаться на действие непреодолимой силы как на основание для освобождения от ответственности.

8.4. В случае действия непреодолимой силы срок исполнения обязательств продляется на время действия такой силы. Однако, если её действие продлится более двух месяцев подряд, стороны обязуются принять решение о дальнейшем исполнении или расторжении настоящего Договора.

8.5. После прекращения действия непреодолимой силы сторона обязана уведомить об этом другую сторону в порядке, аналогичном указанному в п. 8.2. настоящего Договора.

9. Соглашение о порядке и сроках претензионного урегулирования

9.1. По настоящему Договору предусмотрен следующий досудебный порядок урегулирования споров:

9.1.1. Претензия, если иной срок прямо не указан в соответствующем пункте настоящего Договора, должна быть рассмотрена не позже 10-ти рабочих дней с даты её получения.

Претензия и ответ на претензию могут быть направлены по электронной почте, в порядке, указанном в п. 10.8 Договора.

Претензия и ответ на претензию, направленные по электронной почте, имеют юридическую силу для сторон и являются соответствующим письменным доказательством до того момента, когда оригинал соответствующей претензии или соответствующего ответа на претензию будет получен соответствующей Стороной.

В любом случае Сторона обязана, в день отправки претензии/ответа на претензию второй Стороне по электронной почте, отправить оригинал претензии/ответа на претензию второй Стороне нарочным (лично или курьерской службой) и/или почтой России (с описью вложения) по адресам сторон, указанным в Договоре и/или в выписке из Единого государственного реестра юридических лиц, имеющейся на сайте Федеральной налоговой службы РФ, на дату направления претензии/ответа на претензию.

9.1.2. Претензия/ответ на претензию считается доставленной (полученной), если сторона отправила ее по адресу (в том числе электронному), указанному в настоящем Договоре, способом, указанным в настоящем Договоре.

Претензия/ответ на претензию считается доставленной (полученной) второй Стороне (Стороной) и в тех случаях, если претензия поступила второй Стороне (адресату), но по обстоятельствам, зависящим от этой Стороны (адресата), не была ей вручена или Сторона не ознакомилась с ней (ст. 165.1 ГК РФ).

9.2. В случае не урегулирования споров и разногласий в претензионном порядке, спор подлежит разрешению в Арбитражном суде г. Москвы в порядке, установленном законодательством РФ.

9.3. Соглашение о порядке и сроках претензионного урегулирования является независимым от текста настоящего Договора и будет сохранять свою силу в случаях недействительности и/или незаключенности настоящего Договора.

10. Заключительные положения

10.1. Настоящий Договор вступает в силу со дня его подписания сторонами и действует до 31 декабря 2020 г. (включительно) (если настоящий Договор не будет расторгнут ранее по основаниям, указанным в законодательстве РФ и/или настоящем Договоре).

Истечение срока действия настоящего Договора/его досрочное расторжение (независимо от оснований расторжения) не освобождает стороны от исполнения своих обязательств по настоящему Договору, принятых на себя до истечения срока действия настоящего Договора/досрочного расторжения настоящего Договора, в том числе гарантийных обязательств.

В случае если за 30 (тридцать) календарных дней до истечения срока действия настоящего Договора ни одна из сторон не заявит письменно о желании его расторгнуть, настоящий Договор считается пролонгированным на тех же условиях на следующие 12 месяцев. Количество пролонгаций не ограничено.

10.2. Настоящий Договор составлен в двух идентичных экземплярах, имеющих одинаковую юридическую силу, по одному экземпляру для каждой из сторон.

10.3. Любые изменения, приложения и дополнения к настоящему Договору будут действительны, если они совершены в письменной форме, подписаны уполномоченными представителями сторон и скреплены печатью. Все приложения к настоящему Договору составляют его неотъемлемую часть.

10.4. Вся последующая переписка по настоящему Договору, а также проекты спецификаций, изменений и дополнений к Договору должны содержать ссылку на номер и дату настоящего Договора.

10.5. Стороны не вправе уступать свои обязанности и права по настоящему Договору третьему лицу без предварительного письменного согласия на то другой стороны.

10.6. В случае изменения наименования стороны Договора, юридического адреса реквизитов или обслуживающего банка стороны, последняя обязана в семидневный срок с момента таких изменений уведомить об этом другую сторону.

10.7. В отношении настоящего Договора и каждой согласованной Покупателем Спецификации Покупатель утверждает и заверяет Поставщика, что со стороны Покупателя предприняты все необходимые действия органов управления, учредителей и иные действия, требуемые учредительными документами Покупателя и/или законодательством Российской Федерации, для заключения и исполнения настоящего Договора и/или соответствующей Спецификации, имеются все необходимые одобрения (в случае необходимости одобрения крупных сделок, сделок с заинтересованностью в соответствии с законодательством РФ); Покупатель не находится в стадии ликвидации; Покупатель не обладает признаками несостоятельности (банкротства); в отношении Покупателя отсутствуют возбужденные дела о признании Покупателя несостоятельным (банкротом); Покупатель ведет бухгалтерский и налоговый учет своей деятельности в полном соответствии с законодательством РФ, своевременно предоставляет в компетентные органы достоверную и полную бухгалтерскую/налоговую отчетность; Покупатель указал в Договоре достоверные сведения о себе, в том числе, но не исключительно, об адресе своего места нахождения; Покупатель обладает необходимыми и достаточными ресурсами для исполнения настоящего Договора (материальными, финансовыми, кадровыми и пр.), а лица, подписывающие от имени Покупателя настоящий Договор и все иные документы, связанные с Договором, включая, но не исключительно, все приложения, Спецификации и соглашения к нему, товаросопроводительные документы, доверенности и пр., имеют на то все необходимые полномочия и одобрения/разрешения.

Заверения Покупателя, указанные в настоящем пункте Договора, являются заверением об обстоятельствах, которые являются для Поставщика имеющими существенное значение для заключения Договора, его исполнения и/или прекращения, и в случае их недостоверности Покупатель будет нести ответственность на основании положений статьи 431.2 Гражданского кодекса Российской Федерации, а также возместит Поставщику в полном объеме все его расходы и убытки, вызванные нарушением Покупателем заверений, указанных в настоящем пункте.

10.8. Если иное прямо не указано в соответствующем пункте настоящего Договора, то любые документы и иные материалы, касающиеся взаимоотношений по заключению, исполнению, изменению и/или прекращению/расторжению настоящего Договора, могут направляться сторонами заказными письмами с уведомлением о вручении, либо иным образом, предусматривающим регистрацию попытки доставки соответствующего отправления по адресам, указанным в реквизитах настоящего Договора.

Любые из указанных документов и материалов также могут быть направлены сторонами, посредством электронной почты или факсимильной связи (если иное прямо не указано в соответствующем пункте настоящего Договора), если адрес электронной почты или номер факса адресата указан в реквизитах настоящего Договора, либо сообщены адресатом в письме или ином документе, направленном другой стороне. Равным образом любые из указанных документов могут быть вручены сторонам или их представителям лично под расписку.

Стороны обязуются незамедлительно, если иной срок прямо не предусмотрен в соответствующем пункте Договора, сообщать друг-другу об изменениях указанных ими адресов.

Направляемые сторонами документы и иные материалы считаются полученными, если они доставлены адресату, по его последнему известному месту нахождения (адресу организации) или месту жительства (адресу физического лица). Когда таковые не могут быть установлены путем разумного наведения справок, документы и иные материалы считаются полученными в день их доставки, хотя бы адресат по этому адресу не находится или не проживает. Доказательством вручения адресату документов и иных материалов является также отчет об отправке или о доставке электронного письма стороной по адресу электронной почты адресата, либо отчет о доставке вышеуказанных документов или материалов на факс адресата. В случае удаления аккаунта электронной почты указанный в реквизитах настоящего Договора документы и иные материалы считаются полученными в день их отправки на указанный адрес, подтверждением будет являться отчет об отправке или распечатка с вкладки отправленные с аккаунта отправителя.

Документы и иные материалы также считаются полученными, если адресат отказался от их получения и этот отказ зафиксирован, или если адресат не явился за их получением, о чем орган связи проинформировал сторону. В целях направления сообщений, уведомлений, документов и иных материалов, связанных с заключением, исполнением, изменением и/или прекращением/расторжением сторонами настоящего Договора, стороны дополнительно (к адресам регистрации, указанным в Договоре) указывают свои электронные адреса: bem@baltenergomash.ru, a.ivanov@baltenergomash.ru, v.ryndin@baltenergomash.ru - адреса Поставщика; gorelectro@mail.ru - адрес Покупателя.

Стороны признают юридическую силу за документами, оформленными надлежащим образом (с подписями уполномоченных представителей сторон, скрепленные печатями и пр.) и направленными по следующим электронным адресам: bem@baltenergomash.ru, a.ivanov@baltenergomash.ru, v.ryndin@baltenergomash.ru (Поставщик), gorelectro@mail.ru (Покупатель), и признают их в качестве письменных доказательств до момента,

когда оригиналы указанных документов, будут получены соответствующей стороной. Все документы, если иное прямо не указано в соответствующем пункте настоящего Договора, которыми стороны обмениваются в ходе исполнения настоящего Договора и в связи с ним, в обязательном порядке, незамедлительно, если иной срок прямо не указан в соответствующем пункте настоящего Договора, должны быть продублированы в оригинале на адрес соответствующей стороны, указанный в Договоре.

10.9. Внесение предоплаты (аванса) и рассрочка (отсрочка) оплаты по настоящему Договору не является коммерческим кредитом. К сумме предоплаты и суммам рассроченной (отсроченной) оплаты не применяются правила, установленные статьей 823, 809, 811 Гражданского кодекса Российской Федерации.

10.10. В остальном, что не предусмотрено настоящим договором стороны руководствуются действующим законодательством Российской Федерации.

10.11. Приложения к настоящему Договору (являются неотъемлемой частью настоящего Договора):

10.11.1 Приложение № 1 – Форма заявки-гарантии.

10.11.2 Приложение № 2 – Спецификация № 1.

11. Юридические адреса и реквизиты сторон

Поставщик:

ООО «БалтЭнергоМаш»

Юр. адрес: 215850, Смоленская обл.,
Кардымовский район, пгт. Кардымово, ул. Ленина,
дом. 65.

Почтовый адрес: 115088, г. Москва, 2-й

Южнопортовый пр-д, д. 16, стр. 2.

ИНН 7723616010, КПП 672701001

ОГРН 5077746881086

р/с: 40702810759000010238

в СМОЛЕНСКОЕ ОТДЕЛЕНИЕ N8609 ПАО
СБЕРБАНК

к/с: 30101810000000000632

БИК 046614632

Покупатель:

ООО «Горэлектро»

Юр. адрес: 214000, г. Смоленск, ул. Студенческая,
д. 5.

Почтовый адрес: 214000, г. Смоленск, ул.
Студенческая, д. 5.

ИНН 6732066794, КПП 673201001

ОГРН 1136733020258

р/с: 40702810659000000102

в Смоленское отделение № 8609 ПАО Сбербанк г.
Смоленск

к/с: 30101810000000000632

БИК 046614632

ООО «БалтЭнергоМаш»

Директор по продажам и маркетингу



/ В. В. Рихтер /

ООО «Горэлектро»

Генеральный директор



/ Д. А. Бычков /

Приложение № 1

к Рамочному договору поставки № БЭМ-48-18/06/2020 от 10.07.2020 г.

(далее по тексту – «договор»)

г. Москва, 10.07.2020 г.

ФОРМА ЗАЯВКИ-ГАРАНТИИ

ЗАЯВКА-ГАРАНТИЯ

Генеральному директору
ООО «БалтЭнергоМаш»
Кочеткову Е.А.

Просим Вас произвести отгрузку _____ (договор поставки № БЭМ-48-18/06/2020 от 10.07.2020 г., Приложение №__ к указанному договору от «__» _____ 2020 г.), адрес доставки:

Настоящим письмом гарантируем готовность принять и разгрузить автотранспорт с поставляемой продукцией _____ (дата)

В случае возникновения с Вашей стороны непредвиденных затрат (за простой автотранспорта, за повреждение автотранспорта и др.), возникших по вине Покупателя и/или привлеченными им третьими лицами, гарантируем возмещение причиненного ущерба в полном объеме.

Настоящая заявка-гарантия является неотъемлемой частью договора поставки № БЭМ-48-18/06/2020 от 10.07.2020 г.

Генеральный директор
ООО «Горэлектро»

печать и подпись

ФИО

Настоящее приложение является неотъемлемой частью договора, вступает в силу с момента его подписания сторонами, но не ранее вступления в силу договора, составлено в 2-х идентичных экземплярах, по одному для каждой из сторон, имеющих равную юридическую силу.

Поставщик:
ООО «БалтЭнергоМаш»
Директор по продажам и маркетингу

Покупатель:
ООО «Горэлектро»
Генеральный директор



Приложение № 2

к Рамочному договору поставки № БЭМ-48-18/06/2020 от 10.07.2020 г.

(далее по тексту – «договор»)

г. Москва, 10.07.2020 г.

**Укрупненная спецификация № 1
на продукцию, подлежащую поставке
Заказ 148-20**

1. В рамках договора Поставщик обязуется поставить в собственность Покупателя, а Покупатель принять и оплатить следующую продукцию:

№	Наименование продукции	Ед. изм.	Кол-во	Цена, руб. с НДС 20%	Сумма, руб. с НДС 20%
1	Блочная комплектная трансформаторная подстанция 2БКТПБ-GLAR-250/6/0,4-АС2-УХЛ1, в составе:	компл.	1	4 470 000,00	4 470 000,00
1.1	Распределительное устройство высокого напряжения на основе ячеек КСО-3 в количестве 8 шт.	компл.	1		
1.2	Распределительное устройство низкого напряжения на основе низковольтных панелей ШРНН	компл.	1		
1.3	Трансформатор ТМГ 250/6/0,4	шт.	2		
1.4	Дополнительное оборудование: - Ящик собственных нужд (ЯСН) - Шкаф АИИСКУЭ - Щит АВР-0,4 кВ - Панель уличного освещения (ПУО) - Освещение и обогрев	шт.	2		
		шт.	1		
		шт.	1		
		шт.	1		
		компл.	1		
1.5	Блочно-модульное здание: - Блок корпуса 3000х7000мм - Фундаментная чаша 2960х6960мм - Барьер в трансформаторный отсек	шт.	2		
		шт.	2		
		шт.	2		
ИТОГО, руб. с НДС 20%:					4 470 000,00
в т.ч. НДС 20%:					745 000,00

2. Стоимость продукции составляет 4 470 000,00 руб. (четыре миллиона четыреста семьдесят тысяч рублей ноль копеек), в т.ч. НДС (20%) 745 000,00 руб. (семьсот сорок пять тысяч рублей ноль копеек).

Цена продукции, указанная в настоящем приложении, зависит от курса евро к рублю Российской Федерации, установленного Центральным банком РФ, и рассчитана исходя из указанного курса на дату подписания сторонами настоящего приложения.

В случае увеличения официального курса евро к рублю Российской Федерации, установленного Центральным банком Российской Федерации, на 3 (три)% и более в течение любого промежутка времени за период с даты подписания сторонами настоящего приложения до даты полной оплаты продукции, Поставщик вправе в одностороннем внесудебном порядке пропорционально увеличить цену продукции в порядке, указанном в п. 5.1. договора.

3. Порядок оплаты продукции:

3.1. Первый аванс в размере 30% от цены продукции, что составляет 1 341 000,00 руб. (один миллион триста сорок одна тысяча рублей ноль копеек), в т.ч. НДС (20%) 223 500,00 руб. (двести двадцать три тысячи пятьсот рублей ноль копеек), подлежит оплате в течение 3-ех (трех) календарных дней с даты выставления Поставщиком соответствующего счета на оплату. Счет на оплату может быть выставлен только после подписания сторонами настоящего приложения.

3.2. Второй аванс в размере 70% от цены продукции, что составляет 3 129 000,00 руб. (три миллиона сто двадцать девять тысяч рублей ноль копеек), в т.ч. НДС (20%) 521 500,00 руб. (пятьсот двадцать одна тысяча пятьсот рублей ноль копеек), подлежит оплате в течение 3-х (трех) календарных дней с даты выставления Поставщиком соответствующего счета на оплату. Счет на оплату может быть выставлен только после направления Покупателю письма-уведомления о готовности продукции к отгрузке.

3.3. В случае увеличения цены продукции Поставщиком, предусмотренном п. 2 настоящего приложения, в порядке, указанном в п. 5.1 договора, Покупатель обязан произвести оплату продукции по увеличенной цене, в течение 3-ех (трех) календарных дней с даты выставления Поставщиком соответствующего счета.

4. Срок готовности продукции к отгрузке: 8 недель с даты выполнения Покупателем в полном объеме своих обязательств по оплате, указанных в п.п. 3.1, 3.3 настоящего приложения и согласования Покупателем техдокументации к настоящему приложению (компоновка оборудования, электрические схемы).

5. Срок доставки продукции: 5 рабочих дней с даты, в которую Покупатель одновременно выполнит в полном объеме свои следующие обязательства, но в любом случае не ранее истечения срока готовности продукции к отгрузке (см. п. 4 настоящего приложения):

- по оплате продукции, в соответствии с п.п. 3.1, 3.2, 3.3 настоящего приложения;
- предоставления Поставщику заявки-гарантии на продукцию, указанную в настоящем приложении, по форме, согласованной сторонами в договоре;
- согласования Покупателем техдокументации к настоящему приложению (компоновка оборудования, электрические схемы).

Если указанные в настоящем пункте обязательства Покупатель выполнил в разные даты, то срок доставки продукции исчисляется с даты, в которую было выполнено последнее по хронологии обязательство Покупателя.

6. В случае невыполнения Покупателем своих обязательств по оплате продукции, указанных в п.п. 3.1, 3.2, 3.3 настоящего приложения, в полном объеме и/или в случае отсутствия согласованной Покупателем техдокументации к настоящему приложению (компоновка оборудования, электрические схемы) и/или в случае отсутствия у Поставщика заявки-гарантии от Покупателя на продукцию, указанную в настоящем приложении, предусмотренной п. 3.3 договора, Поставщик вправе приостановить поставку продукции (сроки готовности продукции к отгрузке и/или срок доставки продукции) до даты поступления на свой расчетный счет сумм, указанных в п.п. 3.1, 3.2, 3.3 настоящего приложения, в полном объеме, и/или до согласования Покупателем техдокументации к настоящему приложению (компоновка оборудования, электрические схемы), и/или до даты получения Поставщиком от Покупателя заявки-гарантии на продукцию, указанную в настоящем приложении, предусмотренной п. 3.3 договора.

В этом случае сроки поставки продукции (сроки готовности продукции к отгрузке и/или срок доставки продукции) смещаются (автоматически, без подписания сторонами каких-либо дополнительных соглашений об изменении сроков поставки продукции, и без уведомления Покупателя об изменении сроков поставки продукции) на общее количество дней, пока денежные средства, указанные в п.п. 3.1, 3.2, 3.3 настоящего приложения, не поступят на расчетный счет Поставщика в полном объеме и/или пока Покупателем не будет согласована техдокументация к настоящему приложению (компоновка оборудования, электрические схемы), и/или пока Поставщик не получит от Покупателя заявку-гарантию на продукцию, указанную в настоящем приложении, предусмотренную п. 3.3 договора. В этом случае Поставщик не будет считаться нарушившим сроки поставки продукции (сроки готовности продукции к отгрузке и/или срок доставки продукции), а все риски, связанные с нарушением сроков поставки продукции, в этом случае несет Покупатель.

Либо Поставщик имеет право в одностороннем внесудебном порядке отказаться от исполнения договора и/или настоящего приложения. В этом случае договор и/или настоящее приложение будут считаться расторгнутыми с даты, указанной Поставщиком в соответствующем письменном уведомлении о таком расторжении, направляемом Покупателю.

7. Способ и адрес доставки продукции: силами Поставщика, автотранспортом по адресу: г. Смоленск, Рославльское шоссе, 5 км. Стоимость доставки включена в стоимость продукции.

8. Грузополучатель: ООО «Горэлектро» (Покупатель).

9. Все пункты договора в полном объеме применимы к настоящему приложению, даже, если в соответствующем пункте договора отсутствует прямая ссылка на настоящее приложение и/или имеется ссылка на другое приложение.

10. Настоящее приложение является неотъемлемой частью рамочного договора поставки № БЭМ-48-18/06/2020 от 10.07.2020 г., составлено в 2-х идентичных экземплярах, имеющих равную юридическую силу, по одному для каждой из сторон. В случае расхождений или противоречий между положениями настоящего приложения и положениями договора, настоящее приложение имеет преимущественную силу.

11. Настоящее приложение вступает в силу с даты его подписания обеими сторонами и действует до полного исполнения сторонами своих обязательств по нему, если не будет прекращено ранее в соответствии с условиями договора, настоящего приложения и/или законодательства Российской Федерации.

12. Приложения:

12.1. Приложение № 1 – Техдокументация (компоновка оборудования, электрические схемы) является неотъемлемой частью настоящего приложения, составлено в 2-х идентичных экземплярах, имеющих равную юридическую силу, по одному для каждой из сторон, вступает в силу с даты его подписания сторонами, но не ранее вступления в силу настоящего приложения.

Поставщик:
ООО «Балт-ЭнергоМаш»
Директор по продажам и маркетингу



/ В. В. Рихтер /

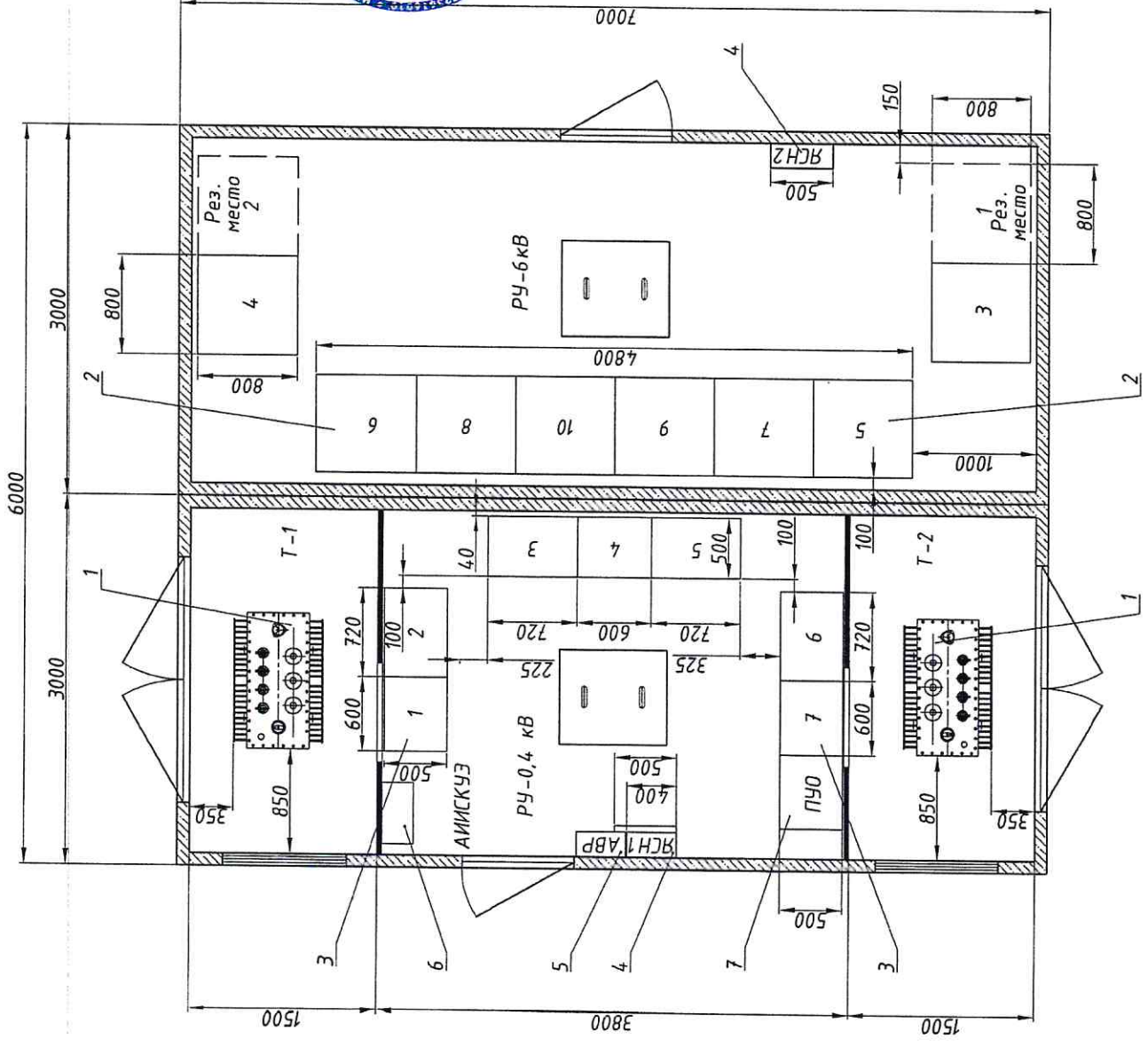
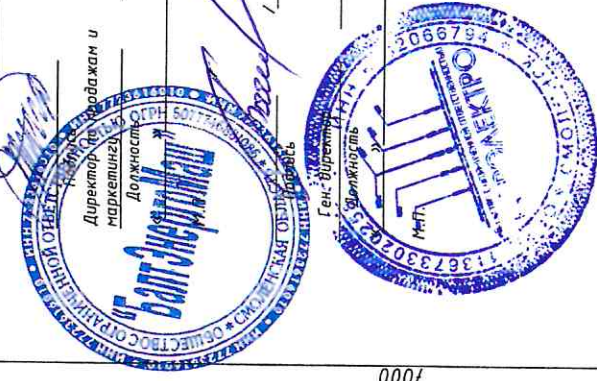
Покупатель:
ООО «Горэлектро»
Генеральный директор



/ Д. А. Бычков /

Поз.	Обозначение	Наименование	Кол.	Примечание
1	Т-1, Т-2	Трансформатор силовой ТМГ -250/6/04 ДЛУМ-11	2	
2	РУ-6 кВ	Высоковольтные ячейки серии КСО-393	1	
3	РУ-0,4 кВ	Низковольтные панели серии ШРНН	1	
4	ЯСН1, ЯСН2	Ящик собственных нужд	2	
5	АВР	Щит АВР	1	
6	АИСКУЭ	Панель АИСКУЭ	1	
7	ПЧО	Панель уличного освещения	1	

В. В. Рухтер / ФИО
 000 "БалтЭнергоМаш"
 Поставщик 20__ г.
 Д.А. Бычков / ФИО
 000 "Горэлектра"
 Покупатель 20__ г.

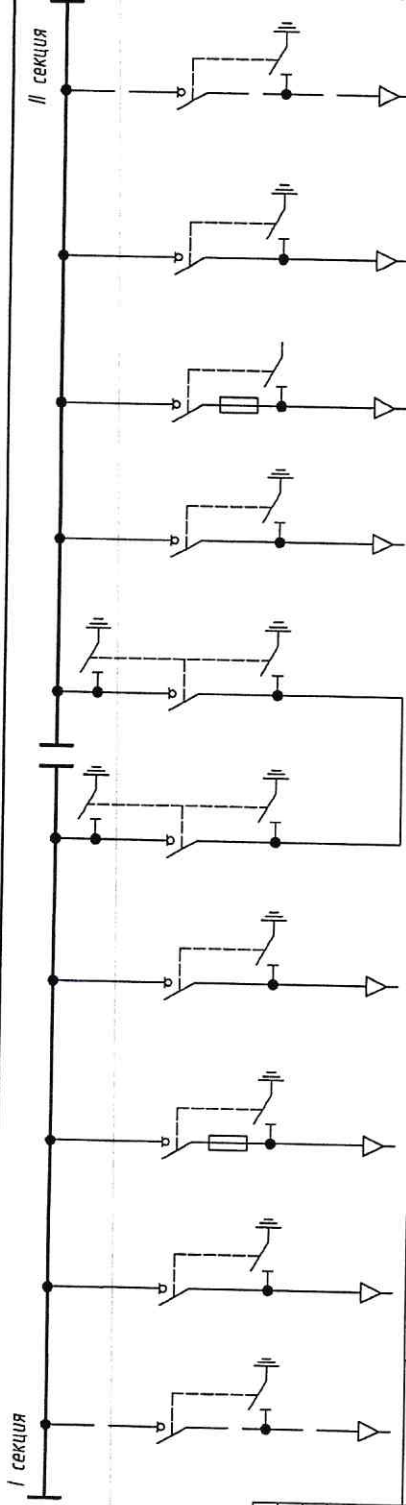


Приложение № 1 (техдокументация) от 10.07.2020
 к Приложению № 2 (укрупненная спецификация № 1) от 10.07.2020
 к Рамочному договору поставки № БЭМ-48-18/06/2020 от 10.07.2020

В 11-4846-148-03-20	
Электроснабжение объекта	
Масштаб: 1:100	Лист: 1
Разработчик: В. В. Рухтер	Лист: Р
Проект: 2БК716-БЛА-1000/6/0,4-АС2-УМ1	Лист: -
Исполнитель: Компания обслуживания	Лист: -
Утверждено: [подпись]	Лист: -



№ подл. / Подл. и дата
 № инв. / Инв. № инв.
 № д. / Подл. и дата

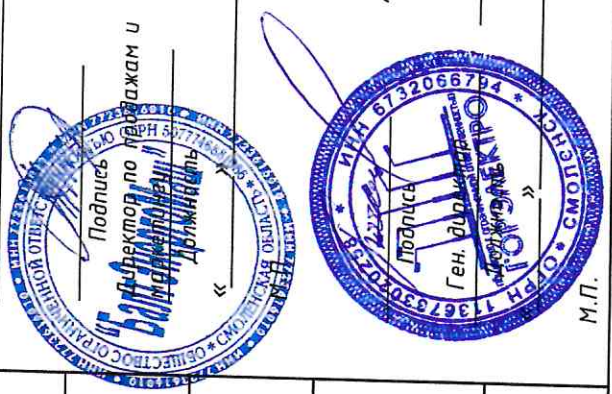


Напряжение, кВ	6
Ток сборных шин, А	630
Марка и сечение сборных шин	АДЭПТ 50Х6чч
Ном. ток отключ. выключателя	
Напряжение оперативного питания, В	

Порядковый номер шкафа	1	3	5	7	9	10	8	6	4	2
Назначение шкафа	ЛИНИЯ(резервн. место)	ВВ1	ТР-Р1	ЛИНИЯ	СВ1	СВ2	ЛИНИЯ	ТР-Р2	ВВ2	ЛИНИЯ(резервн. место)
Номер схемы главных цепей камер КСО 3 серии										
Номер схемы вспомогательных цепей										
Тип и номинальный ток выключателя, А	ВНАп-10/630-203 УХЛ2	ВНАп-10/630-203 УХЛ2	ВНАп-10/630-203 УХЛ2	ВНАп-10/630-203 УХЛ2	ВНАп-10/630-203 УХЛ2	ВНАп-10/630-203 УХЛ2	ВНАп-10/630-203 УХЛ2	ВНАп-10/630-203 УХЛ2	ВНАп-10/630-203 УХЛ2	ВНАп-10/630-203 УХЛ2
Тип шлюзового разъединителя										
Тип линейного разъединителя										
Тип и коэф. трансформации пр-раб тока										
Тип и коэф. трансформации пр-раб напряжения										
Тип и коэф. трансформации силовых тр-раб										
Ток преобразователя, А			ПКТ102-6-50-315 У3							
Наличие счетчика электрической энергии										
Тип ОПН										
Индикатор напряжения										
Элементы механической блокировки (МБГ-31)										
Микропроцессорная система защиты										

В. В. Рухтер
 ФИО
 ООО "БалтЭнергоМаш"
 Поставщик
 20 г.

Д.А. Бычков
 ФИО
 ООО "Горэлектро"
 Покупатель
 20 г.



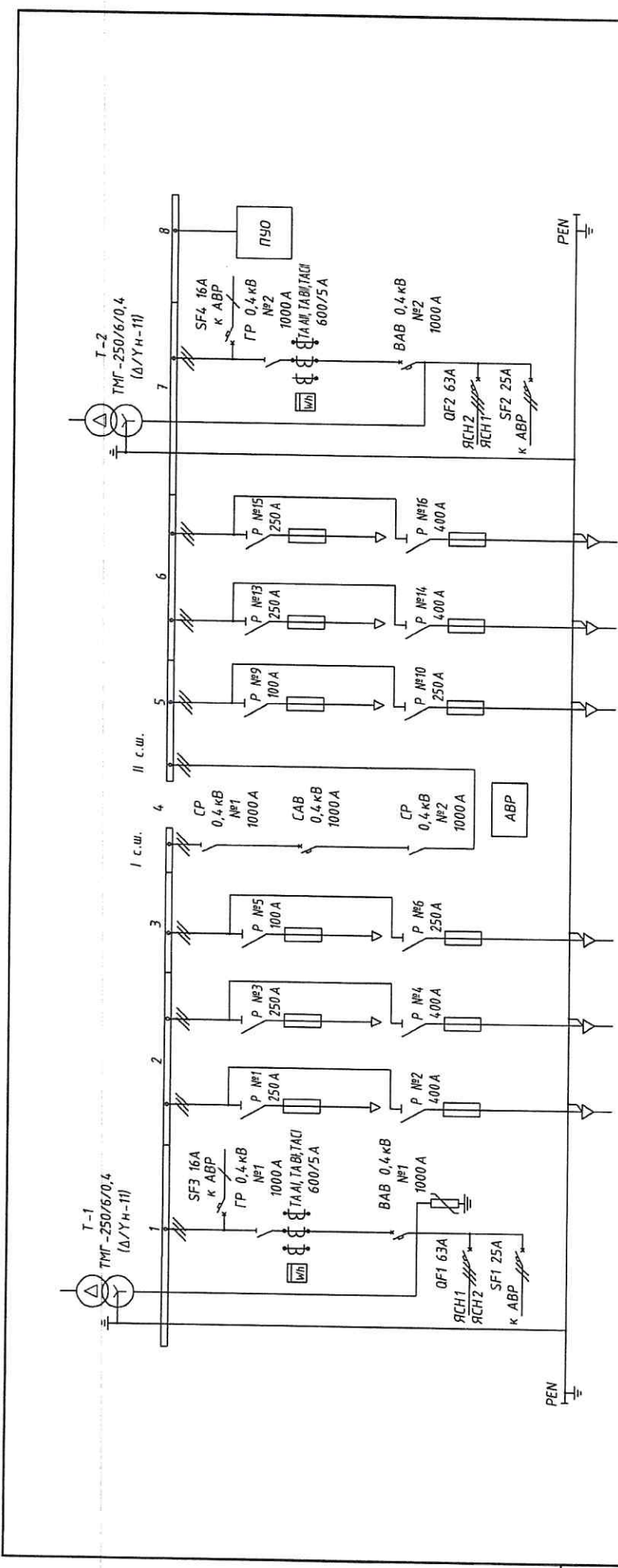
Приложение № 1 (техдокументация) от 10.07.2020
 к Приложению № 2 (укрупненная спецификация № 1) от 10.07.2020
 к Рамочному договору поставки № БЭМ-48-18/06/2020 от 10.07.2020

В 11-4846-148-03-20			
Электроснабжение объекта			
Умк	Кол.уч.	Лист	№ док
Разраб.	Безрученков	Подпись	Дата
Проб.	Степнев		
Т.контр.			
Н.контр.			
Умб.	Степнев		
Стадия	Лист	Листов	
P	-	-	
2 БКТПБ-6LAR-1000/6/0,4-АС 2-УХЛ1			
Схема электрическая однолинейная РУВН			
БАЛТЭНЕРГОМАШ формат А3			

Инд. № подл.	Подп. и дата	Взм. инв. №	Инд. № дубл.	Подп. и дата

Н. контр.

М.П.



Директор по продажам и маркетингу
 Подпись: В. В. Рихтер / ФИО
 ООО "БалтЭнергоМаш"
 Поставщик 20__ г.

Тех. директор
 Подпись: Д. А. Бычков / ФИО
 ООО "Горэлектро"
 Покупатель 20__ г.

Приложение № 1 (техдокументация) от 10.07.2020
 к Приложению № 2 (укрупненная спецификация № 1) от 10.07.2020
 к Рамочному договору поставки № БЭМ-48-18/06/2020 от 10.07.2020

Инд. № подл.	Подп. и дата	Взам. инд/в	Инд. № дубл.	Подп. и дата	Н. контр.
В 11-4846-148-03-20					
Электроснабжение объекта					
Изм./Колуч./Лист	№ док.	Подпись	Дата	Стандия	Лист
Разраб. Безручков				Р	-
Проб. Спелнев					
Т. контр.					
Утв. Спелнев					
				2 БКТПБ-6LAR-1000/6/0,4-АС2-УМЛ1	
				Схема электрическая однолинейная РУНН	
БАЛТЭНЕРГОМАШ Формат А3					